

LE3S Series

BỘ ĐẶT THỜI GIAN LCD KỸ THUẬT SỐ - DIN W48×H48MM

■ Đặc điểm

- Nâng cấp nguồn cấp
24-240VAC 50/60Hz / 24-240VDC
- Dễ dàng chuyển đổi chế độ Lên/Xuống
- Có 10 chế độ ngõ ra lập trình được và nhiều dải định thời (LE3S)
- Có thể lựa chọn chức năng bằng nút ấn ở mặt trước
- Hiển thị đồ họa trạng thái tiếp điểm ngõ ra (NO/NC)
- Hiển thị biểu đồ thanh thời gian xử lý (định thời) được gia tăng thêm 5%
- Kích thước nhỏ gọn (chiều dài: 74mm)



⚠ Vui lòng đọc kỹ “Chú ý an toàn cho bạn” trong hướng dẫn hoạt động trước khi sử dụng thiết bị.



■ Thông tin đặt hàng

LE	3	S		
				Ngõ ra
				Kích thước
				Ký tự
				Mã/Tên sản phẩm
				Bộ trống
				A
				B
				S
				3
				LE

■ Thông số kỹ thuật


※Socket (PG-08, PS-08, PS-M08): được bán riêng.

Mã Model	LE3S	LE3SA	LE3SB
Chức năng	Hoạt động đa năng và Nhiều dải đặt thời gian	Hoạt động Delay Nguồn ON và Nhiều dải đặt thời gian	
Phương thức hiển thị	Hiển thị LCD (Kích thước ký tự: W4×H8mm)		
Nguồn cấp	24-240VAC 50/60Hz / 24-240VDC thông dụng		
Dải điện áp cho phép	90~110% Dải điện áp định mức		
Công suất tiêu thụ	Khoảng 2.5VA (240VAC 50/60Hz), Khoảng 1W (24-240VDC)	Khoảng 3.3VA (24-240VAC 50/60Hz), Khoảng 1.5W (240VDC)	
Thời gian Reset	Max. 200ms	Max. 100ms	
Tín hiệu ngõ vào Min.	START INHIBIT RESET	Min. 20ms	
Ngõ vào	START INHIBIT RESET	Ngõ vào không điện áp: • Trở kháng ngắn mạch: Max. 1kΩ • Điện áp dư: Max. 0.5VDC • Trở kháng khi hở mạch: Min. 100kΩ	
Hoạt động định thời	Bắt đầu khi ON tín hiệu	Bắt đầu khi ON nguồn	
Ngõ ra điều khiển	Loại tiếp điểm	Giới hạn thời gian SPDT(1c)	Giới hạn thời gian DPDT(2c) Giới hạn thời gian SPDT(1c), Tức thời SPDT(1c)
	Công suất tiếp điểm	Tải thuần trở 250VAC 5A	Tải thuần trở 250VAC 3A
Tuổi thọ Relay	Cơ khí	Min. 10,000,000 lần hoạt động	
	Điện	Min. 100,000 lần hoạt động (Tải thuần trở 250VAC 5A)	Min. 100,000 lần hoạt động (Tải thuần trở 250VAC 3A)
Chế độ ngõ ra	10 chế độ hoạt động	Chế độ Delay nguồn ON	
Môi trường	Nhiệt độ môi trường	-10~55°C, bảo quản: -25~65°C	
	Độ ẩm môi trường	35~85%RH	
Phụ kiện		Giá đỡ	

※Không dùng sản phẩm trong môi trường ngưng tụ hoặc đông đặc.

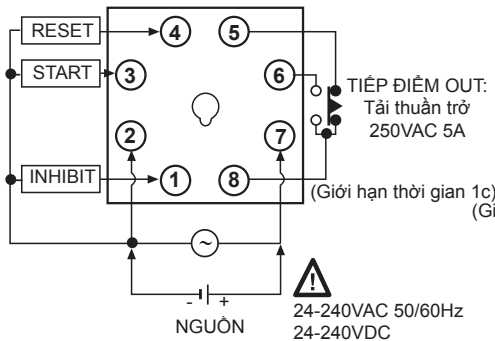
Bộ đặt thời gian LCD (Loại nút ấn số)

Thông số kỹ thuật

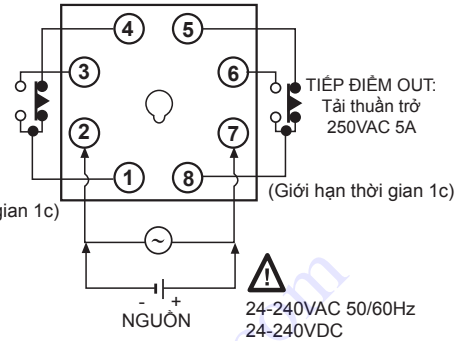
Mã Model	LE3S	LE3SA	LE3SB
Sai số lặp lại	Max. $\pm 0.01\%$ ± 0.05 giây (Bắt đầu khi ON nguồn)	Max. $\pm 0.01\%$ ± 0.05 giây	
Sai số CÀI ĐẶT			
Sai số điện áp			
Sai số nhiệt độ			
Trở kháng cách ly	100M Ω (sóng kể mức 500VDC)		
Độ bền điện môi	2000VAC 50/60Hz trong 1 phút		
Chịu nhiễu	Nhiều sóng vuông $\pm 2kV$ (độ rộng xung: 1 μs) gây bởi nhiễu máy móc		
Chấn động	Cơ khí	Biên độ 0.75mm ở tần số 10~55Hz (trong 1 phút) theo mỗi phương X, Y, Z trong 1 giờ	
	Sự cố	Biên độ 0.5mm ở tần số 10~55Hz (trong 1 phút) theo mỗi phương X, Y, Z trong 10 phút	
Va chạm	Cơ khí	300m/s ² (khoảng 30G) theo mỗi phương X, Y, Z trong 3 lần	
	Sự cố	100m/s ² (khoảng 10G) theo mỗi phương X, Y, Z trong 3 lần	
Chứng nhận			
Trọng lượng	Khoảng 100g	Khoảng 105g	

Kết nối

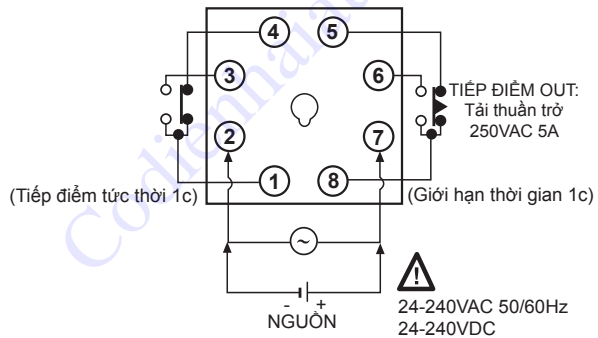
LE3S



LE3SA



LE3SB



(A) Photo electric sensor

(B) Fiber optic sensor

(C) Door/Area sensor

(D) Proximity sensor

(E) Pressure sensor

(F) Rotary encoder

(G) Connector/Socket

(H) Temp. controller

(I) SSR/ Power controller

(J) Counter

(K) Timer

(L) Panel meter

(M) Tacho/ Speed/ Pulse meter

(N) Display unit

(O) Sensor controller

(P) Switching mode power supply

(Q) Stepper motor& Driver&Controller

(R) Graphic/ Logic panel

(S) Field network device

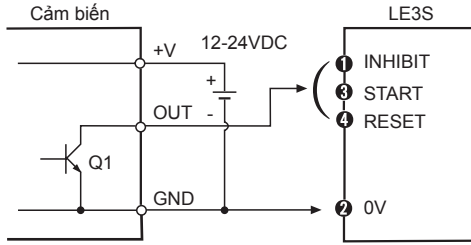
(T) Software

(U) Other

LE3S Series

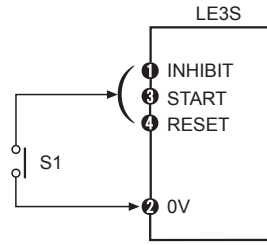
■ Kết nối với ngõ vào (Chỉ Model LE3S)

○ Ngõ vào bán dẫn (Solid-state)

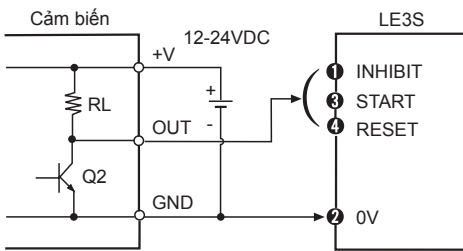


- Q1 là ON: Hoạt động
- Cảm biến: Ngõ ra NPN collector hở

○ Ngõ vào tiếp điểm



- S1 là ON: Hoạt động
- S1: Nút nhấn, Relay, công tắc loại nhỏ



- Q2 là ON: Hoạt động
- Cảm biến: Ngõ ra NPN thông dụng

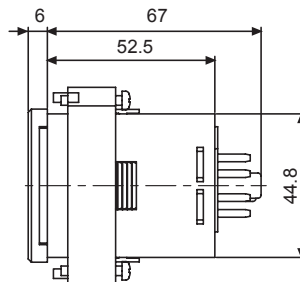
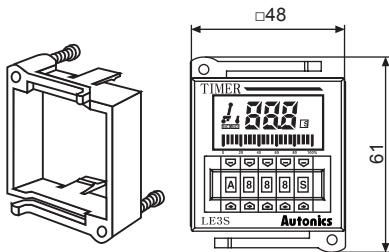
• Mức ngõ vào

Ngõ vào không có điện áp	<ul style="list-style-type: none"> • Mức khi ngắn mạch (Transistor là ON) • Điện áp dư: Max. 0.5V • Trở kháng: Max. 1kΩ
	<ul style="list-style-type: none"> • Mức khi hở mạch (Transistor là OFF) • Trở kháng: Min. 100kΩ
Ngõ vào tiếp điểm	Hãy sử dụng tiếp điểm đáng tin cậy đủ để tải dòng 5VDC 1mA.

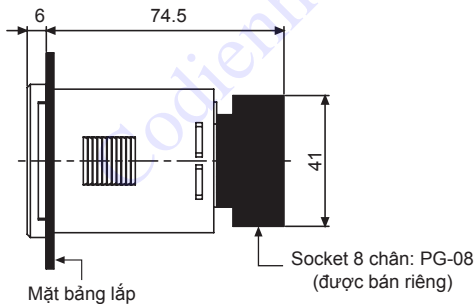
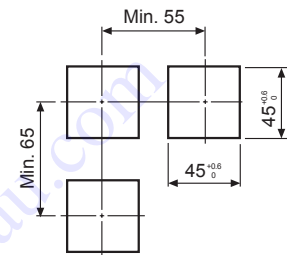
■ Kích thước

(đơn vị: mm)

• Giá đỡ

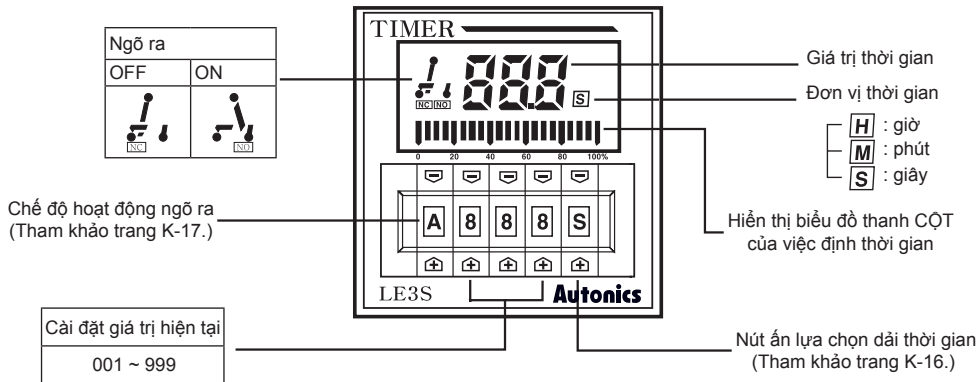


• Mặt cắt bảng lắp

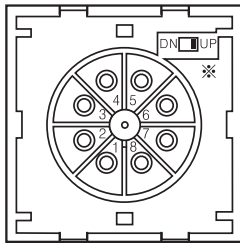


Bộ đặt thời gian LCD (Loại nút ấn số)

■ Mô tả từng phần



■ Chế độ định thời Lên/Xuống



※ Ngõ ra hoạt động là chế độ định thời Lên hoặc Down tùy theo vị trí của công tắc Lên/Xuống.

Lên	Xuống
DN <input type="checkbox"/> UP	DN <input type="checkbox"/> UP

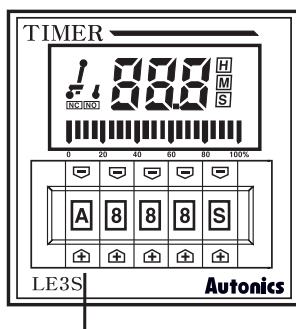
⚠ Phải TẮT nguồn.

• Thông số kỹ thuật mặc định

LE3S	LE3SA, LE3SB
Chế độ định thời Lên/Xuống: Lên	<ul style="list-style-type: none"> • Chế độ định thời Lên/Xuống: Lên • Chế độ ngõ ra: chế độ A (cố định) ※ Chế độ định thời Xuống là tùy chọn.

■ Lựa chọn chế độ hoạt động ngõ ra

Hãy lựa chọn chế độ hoạt động bằng cách ấn bên trái các phím ở mặt trước.



Chế độ hoạt động ngõ ra	
A	ON Delay Ⓐ
B	Delay Interval Ⓐ
C	ON Delay Ⓞ
D	Flicker Ⓐ
E	Flicker Ⓞ
F	Flicker Out One-shot
H	OFF Delay
K	ON Delay/OFF
L	Delay Interval Ⓞ
N	Định thời tích hợp

※ Tham khảo trang K-17~K-18 để biết thêm chi tiết về chế độ hoạt động ngõ ra.

- ON Delay Ⓐ của chế độ A khác với ON Delay Ⓞ của chế độ C.
- Delay Interval Ⓐ của chế độ B khác với Delay Interval Ⓞ của chế độ L.
- Flicker Ⓐ của chế độ D khác với Flicker Ⓞ của chế độ E.

※ Chế độ ngõ ra Ⓐ được hoạt động lúc bắt đầu việc định thời chỉ khi có tín hiệu START được cấp liên tục.

※ Chế độ ngõ ra Ⓞ được hoạt động lúc bắt đầu việc định thời thậm chí khi tín hiệu START được cấp như là một tín hiệu One-shot.

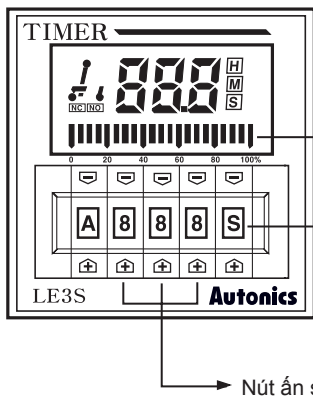
(Tín hiệu ngõ vào One-shot phải lớn hơn 20ms.)

(A)	Photo electric sensor
(B)	Fiber optic sensor
(C)	Door/Area sensor
(D)	Proximity sensor
(E)	Pressure sensor
(F)	Rotary encoder
(G)	Connector/Socket
(H)	Temp. controller
(I)	SSR/ Power controller
(J)	Counter
(K)	Timer
(L)	Panel meter
(M)	Tacho/ Speed/ Pulse meter
(N)	Display unit
(O)	Sensor controller
(P)	Switching mode power supply
(Q)	Stepper motor& Driver&Controller
(R)	Graphic/ Logic panel
(S)	Field network device
(T)	Software
(U)	Other

LE3S Series

▣ Đặc tính thời gian và dải thời gian

Hãy lựa chọn đơn vị thời gian bằng cách ấn bên phải các phím \uparrow , \downarrow ở phía mặt trước.

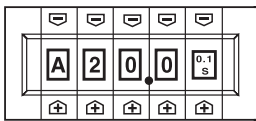


Biểu đồ CỘT: Hiển thị bằng % cho việc định thời thời gian hiện tại đối với thời gian cài đặt

Chế độ dải thời gian	
0.01s	0.01 giây ~ 9.99 giây
0.1s	0.1 giây ~ 99.9 giây
s	1 giây ~ 999 giây
0.1m	0.1 phút ~ 99.9 phút
m	1 phút ~ 999 phút
0.1h	0.1 giờ ~ 99.9 giờ
h	1 giờ ~ 999 giờ
10h	10 giờ ~ 9990 giờ
<u>S</u>	0 phút 01 giây ~ 9 phút 59 giây
<u>M</u>	0 giờ 01 phút ~ 9 giờ 59 phút

Nút ấn số để cài đặt thời gian

- Cài đặt thời gian hoạt động: Hãy chọn thời gian hoạt động bằng cách ấn ngay giữa 3 phím \uparrow , \downarrow ở phía mặt trước.
 ✖ Ví dụ, khi sử dụng thiết bị này với việc chọn thời gian hoạt động là 20.0 giây:
 Sau khi lựa chọn \downarrow trong dải thời gian, sau đó cài đặt công tắc kỹ thuật số là 20.0 giây
 Trong trường hợp này, nó sẽ thuận tiện hơn khi đặt dấu chấm thập phân như hình biểu diễn bên dưới.



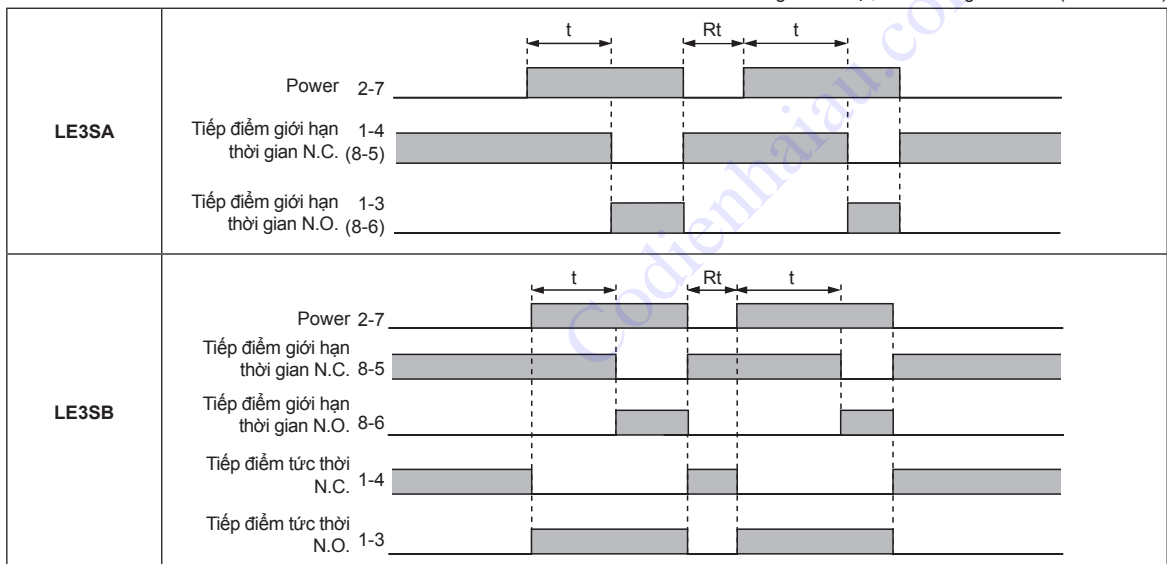
Đánh dấu thêm một "dấu chấm thập phân"

- Hiển thị bằng biểu đồ thanh CỘT: sẽ hiển thị thanh CỘT của tỉ lệ giữa việc định thời hiện tại so với thời gian đã cài đặt, với mỗi 1 CỘT nó sẽ được tính theo cách như sau:

$$\text{Giá trị cài đặt (Thời gian hoạt động)} \div 20 (\text{Tổng số các CỘT}) = \text{Là thời gian để làm bật sáng 1 CỘT.}$$

▣ Chế độ hoạt động ngõ ra LE3SA, LE3SB

t = Thời gian cài đặt, Rt = Thời gian Reset (Min. 100ms)



Bộ đặt thời gian LCD (Loại nút ấn số)

■ Chế độ hoạt động ngõ ra LE3S

T=Thời gian cài đặt, T > Ta

Chế độ	Giải đồ thời gian
A ON Delay Ⓐ	<p>1. Việc định thời sẽ bắt đầu khi có tín hiệu START (ON). 2. Ngõ ra sẽ là ON khi giá trị hiển thị bằng với giá trị cài đặt. (Tại vị trí ①) 3. Khi có tín hiệu RESET (trạng thái ON), thì giá trị hiển thị sẽ trở về trạng thái lúc ban đầu. (Tại vị trí ③) 4. Khi giá trị hiển thị bằng với giá trị cài đặt, nếu không có tín hiệu START (OFF), thì ngõ ra sẽ OFF và vẫn duy trì giá trị hiển thị. (Tại vị trí ②) ※ Nếu tín hiệu START là OFF khi ngõ ra là OFF thì giá trị hiển thị sẽ trở về trạng thái lúc ban đầu. (Tại vị trí ④)</p>
B Delay Interval Ⓐ	<p>1. Trạng thái ngõ ra là ON và việc định thời sẽ bắt đầu khi có tín hiệu START (ON). 2. Ngõ ra sẽ là OFF khi giá trị hiển thị bằng với giá trị cài đặt. (Tại vị trí ①) 3. Khi có tín hiệu RESET (trạng thái ON), thì giá trị hiển thị sẽ trở về trạng thái lúc ban đầu. (Tại vị trí ②) ※ Nếu tín hiệu START là OFF khi ngõ ra là OFF thì giá trị hiển thị sẽ trở về trạng thái lúc ban đầu. (Tại vị trí ③)</p>
C ON Delay Ⓑ	<p>1. Việc định thời sẽ bắt đầu khi có tín hiệu START (ON). 2. Ngõ ra sẽ là ON khi giá trị hiển thị bằng với giá trị cài đặt. (Tại vị trí ①) 3. Khi có tín hiệu RESET (trạng thái ON), thì giá trị hiển thị sẽ trở về trạng thái lúc ban đầu. ※ Khi tín hiệu START được cấp một cách lặp lại (Tại vị trí ①), thì chỉ có tín hiệu đầu tiên được ghi nhận. ※ Thậm chí nếu tín hiệu START không được cấp nữa, thì việc định thời gian vẫn tiếp tục. (Tại vị trí ②)</p>
D Flicker Ⓐ	<p>1. Việc định thời gian sẽ được xử lý lặp lại khi có tín hiệu START (ON). 2. Ngõ ra hoạt động từ N.C. sang N.O., và từ N.O. sang N.C. một cách lặp lại. 3. Khi có tín hiệu RESET (trạng thái ON), thì giá trị hiển thị sẽ trở về trạng thái lúc ban đầu. (Tại vị trí ①) ※ Nếu tín hiệu START là OFF, thì giá trị hiển thị và ngõ ra sẽ trở về trạng thái lúc ban đầu. (Tại vị trí ②)</p>
E Flicker Ⓑ	<p>1. Việc định thời gian sẽ được xử lý lặp lại khi có tín hiệu START (ON). 2. Ngõ ra hoạt động từ N.C. sang N.O., và từ N.O. sang N.C. một cách lặp lại. 3. Khi có tín hiệu RESET (trạng thái ON), thì giá trị hiển thị sẽ trở về trạng thái lúc ban đầu. (Tại vị trí ①) ※ Khi tín hiệu START được cấp một cách lặp lại thì chỉ có tín hiệu đầu tiên được ghi nhận. (Tại vị trí ①) ※ Thậm chí nếu tín hiệu START không được cấp nữa, thì việc định thời gian vẫn tiếp tục. (Tại vị trí ②)</p>

- (A) Photo electric sensor
- (B) Fiber optic sensor
- (C) Door/Area sensor
- (D) Proximity sensor
- (E) Pressure sensor
- (F) Rotary encoder
- (G) Connector/Socket
- (H) Temp. controller
- (I) SSR/ Power controller
- (J) Counter
- (K) Timer
- (L) Panel meter
- (M) Tacho/ Speed/ Pulse meter
- (N) Display unit
- (O) Sensor controller
- (P) Switching mode power supply
- (Q) Stepper motor& Driver&Controller
- (R) Graphic/ Logic panel
- (S) Field network device
- (T) Software
- (U) Other

※ Trạng thái ban đầu: Ngõ ra is OFF, giá trị hiển thị là "0". (Ở chế độ định thời Lên).
 Nếu ngõ ra là OFF thì giá trị hiển thị sẽ là giá trị cài đặt (Ở chế độ định thời Xuống)
 ※ Khi chọn sử dụng chế độ hoạt động ngõ ra D, E, nếu thời gian cài đặt quá ngắn, thì ngõ ra sẽ không hoạt động đúng. Cài giá trị ít nhất hơn 100ms.

■ Chế độ hoạt động ngõ ra LE3S

T=Thời gian cài đặt, $T=T_1+T_2+T_3$, $T > T_a$, $T > T_a+T_b$

Chế độ	Giản đồ thời gian
F Flicker Out One-shot	<p>1. Xử lý lặp lại việc định thời bắt đầu từ giá trị ban đầu đến khi đạt được giá trị cài đặt trước, ngõ ra hoạt động như ngõ ra One-shot (0.3 giây) khi có tín hiệu START (ON). (Tại vị trí ①) 2. Khi có tín hiệu RESET (trạng thái ON), thì giá trị hiển thị sẽ trở về trạng thái lúc ban đầu. (Tại vị trí ②) ※Khi tín hiệu START được cấp một cách lặp lại thì chỉ có tín hiệu đầu tiên được ghi nhận. (Tại vị trí ③)</p>
H OFF Delay	<p>1. Tín hiệu START & ngõ ra sẽ ON đồng thời cùng lúc. Sau khi đạt được giá trị thời gian cài đặt, ngõ ra sẽ trả về trạng thái ban đầu (OFF) và giá trị hiển thị sẽ được giữ. 2. Khi có tín hiệu Reset (trạng thái ON), thì giá trị hiển thị sẽ trở về trạng thái lúc ban đầu. ※Nếu tín hiệu START được cấp liên tục, thì ngõ ra sẽ ON nhưng việc định thời sẽ dừng lại.</p>
H ON-OFF Delay	<p>1. Khi tín hiệu START là ON và ngõ ra là ON, thì ngõ ra sẽ bị RESET và giá trị hiển thị sẽ được giữ nếu giá trị hiển thị bằng với giá trị cài đặt. 2. Khi tín hiệu START chuyển sang trạng thái OFF và ngõ ra chuyển sang trạng thái ON, thì ngõ ra sẽ bị RESET và giá trị hiển thị sẽ được giữ nếu giá trị hiển thị bằng với giá trị cài đặt. 3. Khi có tín hiệu Reset (trạng thái ON), thì giá trị hiển thị sẽ trở về trạng thái lúc ban đầu. ※Khi tín hiệu START được cấp một cách lặp lại, ngõ ra vẫn giữ ON nhưng việc định thời sẽ bị thiết lập về trạng thái đầu.</p>
L Delay Interval ③	<p>1. Khi có tín hiệu START (ON), Ngõ ra sẽ là ON và việc định thời sẽ bắt đầu ngay khi đó. 2. Khi giá trị hiển thị đạt được giá trị đặt trước thì ngõ ra sẽ bị RESET và giá trị hiển thị sẽ được giữ. 3. Khi có tín hiệu RESET (trạng thái ON), thì giá trị hiển thị sẽ trở về trạng thái lúc ban đầu. ※Khi tín hiệu START được cấp một cách lặp lại thì chỉ có tín hiệu đầu tiên được ghi nhận. (Tại vị trí ①)</p>
N Định thời kết hợp	<p>1. Khi có tín hiệu START (ON), việc định thời sẽ bắt đầu. 2. Nếu tín hiệu START chuyển OFF trước khi giá trị hiển thị đạt tới giá trị cài đặt, thì việc định thời (giá trị hiển thị) sẽ được giữ. 3. Khi có tín hiệu Reset (trạng thái ON), thì giá trị hiển thị sẽ trở về trạng thái lúc ban đầu.</p>

※Trạng thái ban đầu: Ngõ ra is OFF, giá trị hiển thị là "0". (Ở chế độ định thời Lên).

Nếu ngõ ra là OFF thì giá trị hiển thị sẽ là giá trị cài đặt (Ở chế độ định thời Xuống)

※Khi chọn sử dụng chế độ hoạt động ngõ ra F, nếu thời gian cài đặt quá ngắn, thì ngõ ra sẽ không hoạt động đúng. Hãy cài giá trị ít nhất hơn 100ms.

Bộ đặt thời gian LCD (Loại nút ấn số)

▣ Hướng dẫn sử dụng

⚠ Chú ý

Có thể gây giật điện nếu bạn chạm vào đầu nối tín hiệu ngõ vào (giữa các chân start, reset, inhibit và chân ②) khi có nguồn.

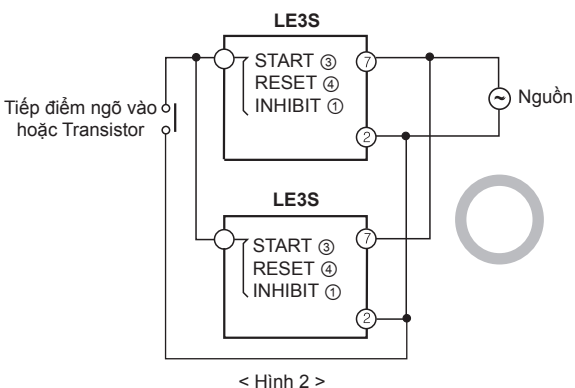
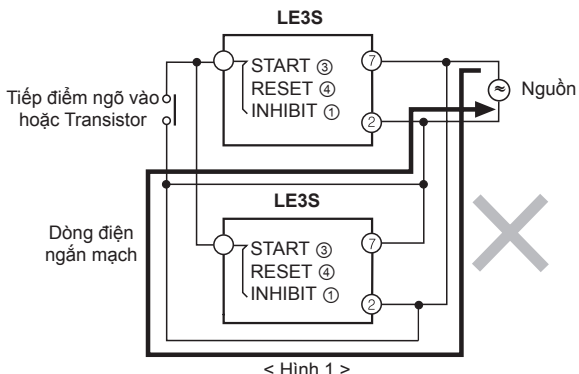
○ Kết nối nguồn

- Kết nối với dây nguồn AC giữa hai chân (②-⑦) cho LE3S loại nguồn AC. Nhưng hãy cẩn trọng trong việc kết nối nguồn cho loại nguồn DC (② ← ⊖, ⑦ ← ⊕).
- Khi tắt nguồn điện, phải đảm bảo vấn đề điện áp cảm ứng, điện áp dư giữa hai chân (②-⑦), vì có thể xảy ra vấn đề khi điện áp thấp do công suất tiêu thụ thì thấp mà trở kháng thì cao. (Nếu đặt đường dây nguồn trong cùng một ống dẫn với đường dây cao áp hoặc năng lượng khác, nó có thể gây điện áp cảm ứng. Vì thế hãy sử dụng ống dẫn riêng cho đường dây nguồn.)
- Dao động nguồn phải dưới 10% và điện áp nguồn cấp phải nằm trong dải điện áp cho phép với loại nguồn DC.
- Hãy cấp nguồn nhanh chóng bằng cách sử dụng công tắc hoặc tiếp điểm Relay, vì không có thể xảy ra lỗi định thời.
- Nếu sử dụng SSR (Relay bán dẫn) để chuyển đổi nguồn điện cho bộ đặt thời gian, điện áp độ bền điện môi phải lớn hơn 2 lần so với điện áp nguồn điện gốc.

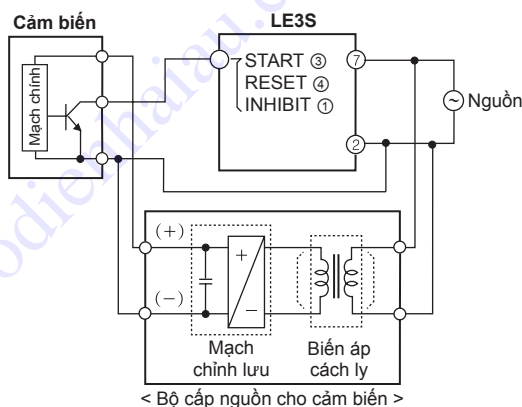
○ Ngõ vào / Ngõ ra

- Hãy kiểm tra chế độ hoạt động của thiết bị trước khi kết nối với nguồn.
- Nếu cài đặt thời gian hoạt động là 「000」, thì ngõ ra có thể không hoạt động.
- Khi sử dụng tiếp điểm Relay như là tín hiệu ngõ vào, hãy sử dụng loại tiếp điểm tin cậy đủ để tải dòng điện 5VDC 1mA. (Ngắn mạch: Trở kháng tiếp điểm < 1kΩ, Hở mạch: Điện áp dư < 0.5V)
- Trường hợp kết nối chân START (③) và chân nguồn (②) của LE3S, không được định thời ngay khi cấp nguồn. Hãy sử dụng tiếp điểm Relay hoặc transistor để khởi động. (Sai số thời gian xảy ra khi bắt đầu định thời ngay thời điểm vừa mới cấp nguồn.)
- Khi cấp nguồn vào LE3SA, LE3SB, thì thiết bị bắt đầu hoạt động, hãy kiểm tra thông số hoạt động trước khi sử dụng. (Nó có thể gây hư hỏng thiết bị ngoại vi nếu nguồn được cấp mà không có bất kỳ sự kiểm tra nào.)

- LE3S là loại không cần biến áp, vì thế hãy kiểm tra theo như sau khi kết nối với tiếp điểm Relay, tín hiệu ngõ vào và Transistor.
- ① Khi kết nối từ 2 bộ đặt thời gian trở lên với một tiếp điểm Relay cho ngõ vào hoặc Transistor, hãy kết nối như sơ đồ sau <Hình. 2 >.



- ② Hãy sử dụng biến áp với cuộn sơ cấp và cuộn thứ cấp được cách ly cho ngõ vào.



(A)	Photo electric sensor
(B)	Fiber optic sensor
(C)	Door/Area sensor
(D)	Proximity sensor
(E)	Pressure sensor
(F)	Rotary encoder
(G)	Connector/ Socket
(H)	Temp. controller
(I)	SSR/ Power controller
(J)	Counter
(K)	Timer
(L)	Panel meter
(M)	Tacho/ Speed/ Pulse meter
(N)	Display unit
(O)	Sensor controller
(P)	Switching mode power supply
(Q)	Stepper motor& Driver&Controller
(R)	Graphic/ Logic panel
(S)	Field network device
(T)	Software
(U)	Other